

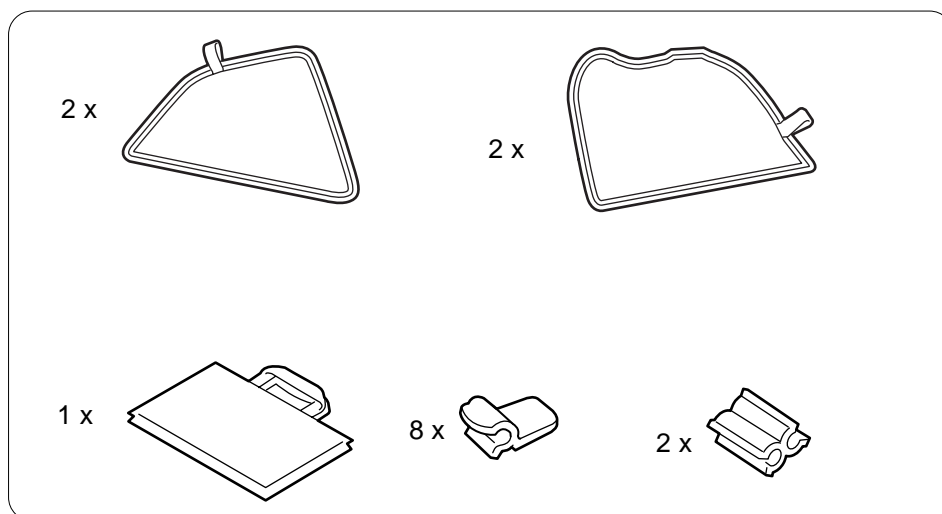
PRIVACY

Istruzioni di montaggio

Installation instructions

**SIDE SUNSHADE
PARE-SOLEIL LATÉRAL
SEITLICHE SONNENSCHUTZBLENDE
ZONNESCHERM VOOR ZIJRUIT
TENDINA PARASOLE LATERALE
PROTECTOR SOLAR LATERAL
QUEBRA-LUZ LATERAL
SIDOSOLSKYDD**

**OWNER'S MANUAL
MANUEL DE L'UTILISATEUR
BEDIENUNGSANLEITUNG
GEBRUIKERSHANDLEIDING
MANUALE DEL PROPRIETARIO
MANUAL DEL USUARIO
MANUAL DO UTILIZADOR
ÄGARHANDBOK**




ENGLISH

Thank you for purchasing a Honda Access product.

Please read this Owner's Manual before using the Honda Access product and keep it in the glove box for future reference.

- This product is designed to be used exclusively with Honda cars. Honda Access is not responsible for the product installed in other than applicable Honda cars.
For information on the applicable models, please contact your Honda car dealer.
- The Owner's Manual should be considered a permanent part of your car. It should remain with the car at all times and stay with the car if it is sold.

SPECIAL MESSAGES

- Honda Access provides many important safety messages in this manual. For your safety and safety of others, pay special attention to all warnings preceded by this alert symbol . Failure to follow the warnings contained in this manual can result in serious injury or accident.



DANGER

- Indicates that severe personal injury or death will result if instructions are not followed.



WARNING

- Indicates a strong possibility that serious injury or death may result if instructions are not followed.



CAUTION

- Indicates a possibility that minor personal injury may result if instructions are not followed.

SYMBOLS

- If instructions are preceded by the following symbols, they will give helpful advice or information.



ADVICE

- Gives advice to prevent damage to the product.
- Gives advice to handle emergency situation.



INFORMATION

Gives helpful information or instructions to be followed in using the product.



CAUTION

- The sunshade can come off unless it is installed on the clip securely.
- Sunshade must not be used during the hours of darkness.

TOOLS AND SUPPLIES REQUIRED

- Scale
- Felt-tip pen

INSTALLATION

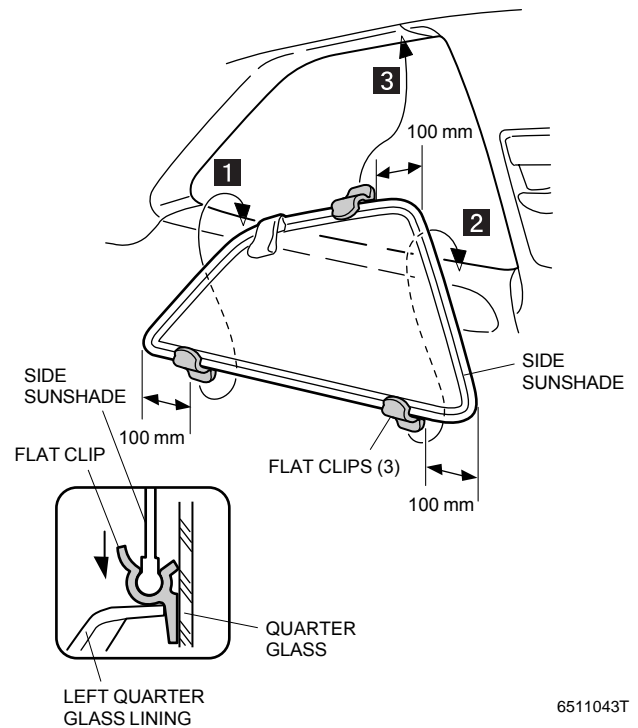
Before You Begin:

- In these instructions, the illustrations show the left side sunshade being installed. The same procedure applies to the right side sunshade.
- Be extremely careful not to damage the body paint finish.

■ QUARTER GLASS

Installing the Side Sunshade

1. Install the three flat clips on the side sunshade as shown.
2. Insert the three flat clips into the gap between the glass and lining in the numbered sequence of **1** through **3**.



3. Repeat the procedure to install the side sunshade on the right side.
4. Remove the sunshades in the reverse order of installation.



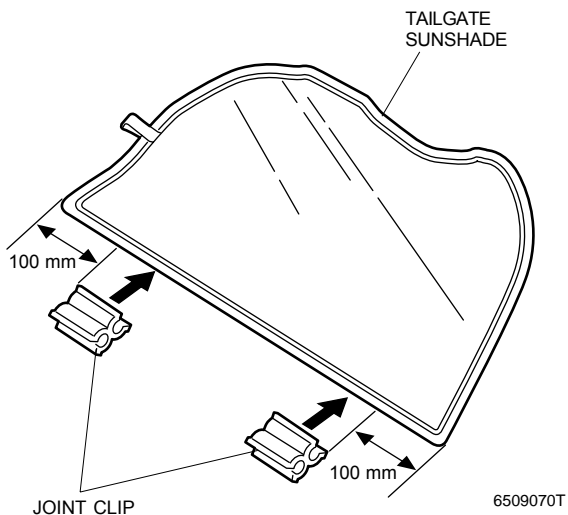
ADVICE

After removing the sunshades, store the sunshades and flat clips in a bag.

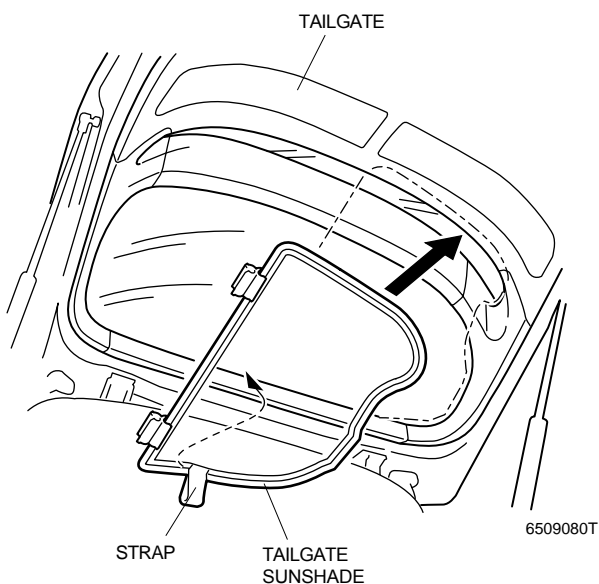
■ TAILGATE

Installing the Tailgate Sunshade

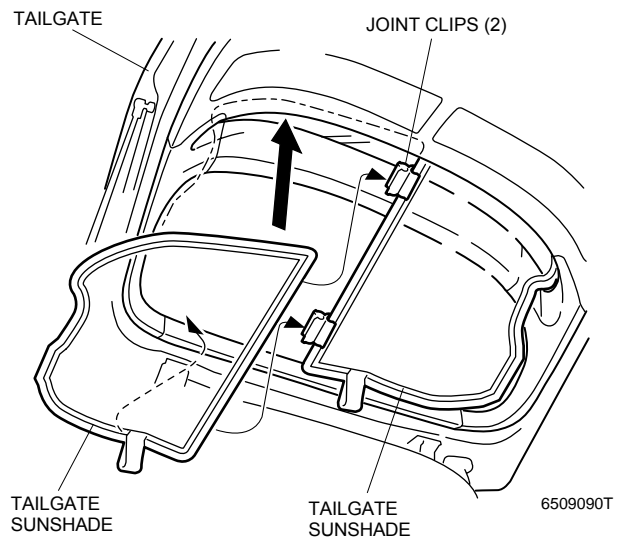
1. Open the tailgate.
2. Remove the rear shelf if it is mounted on the car.
3. Install the two joint clips on the tailgate sunshade.



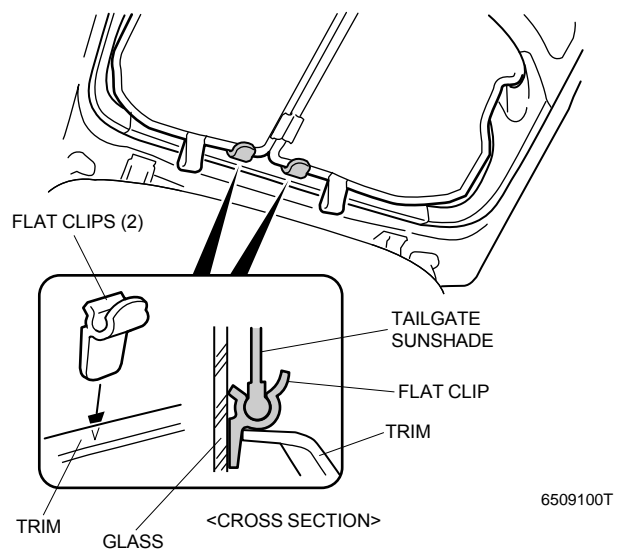
4. Install the tailgate sunshade aligning it with the tailgate.



5. Install another tailgate sunshade aligning it with the tailgate. Join the two tailgate sunshades together with the two joint clips.

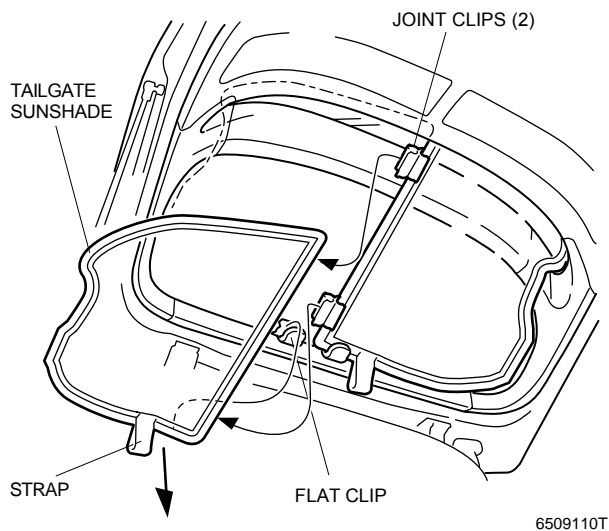


6. Secure the tailgate sunshades by inserting the two flat clips into the gap between the glass and trim.



Removing the Tailgate Sunshade

1. Release the tailgate sunshade from the flat clip by pulling the strap.
2. Remove the tailgate sunshade from the two joint clips and remove it.



6509110T

3. Remove another tailgate sunshade.



ADVICE

After removing the sunshades, store the sunshades, flat clips and joint clips in a bag.


FRANÇAIS

Merci pour votre achat d'un produit Honda Access.

Veillez lire ce manuel de l'utilisateur avant d'utiliser le produit Honda Access, puis le garder dans la boîte à gants pour référence ultérieure.

- Ce produit est conçu pour être utilisé exclusivement avec les voitures Honda. Honda Access n'est pas responsable si le produit est installé dans des voitures autres que les modèles Honda applicables. Pour de plus amples renseignements sur les modèles applicables, veuillez contacter votre revendeur de voitures Honda.
- Le manuel de l'utilisateur doit être considéré comme partie intégrante du véhicule. Il doit rester par conséquent dans le véhicule à tout moment même en cas de revente du véhicule.

AVIS IMPORTANTS

- Honda Access fournit de nombreux messages de sécurité importants dans ce manuel. Pour votre sécurité et celle des autres, observer attentivement tous les avertissements précédés du symbole d'alerte . L'inobservation des avertissements contenus dans ce manuel risque d'entraîner des accidents, voire des blessures sérieuses.



DANGER

- Indique des risques inéluctables de blessures sévères, voire mortelles, si l'on ne suit pas les instructions. (Pas applicable)



AVERTISSEMENT

- Indique des risques hautement probables de blessures sévères, voire mortelles, si l'on ne suit pas les instructions. (Pas applicable)



CAUTION

- Indique des risques de blessures si l'on ne suit pas les instructions. (Pas applicable)

SYMBOLES

- Les symboles suivants précédant certaines instructions sont destinés à fournir des renseignements ou conseils très utiles.



CONSEIL

- Donne conseil pour éviter d'endommager le produit.
- Donne conseil pour parer une situation urgente.



INFORMATIONS

Donne des renseignements ou instructions utiles à suivre pour utiliser le produit.

⚠ CAUTION

- Le pare-soleil risque de se détacher s'il n'est pas solidement installé sur l'attache.
- Le pare-soleil ne doit pas être utilisé dans l'obscurité.

OUTILS ET FOURNITURES NECESSAIRES

- Règle
- Marqueur

INSTALLATION

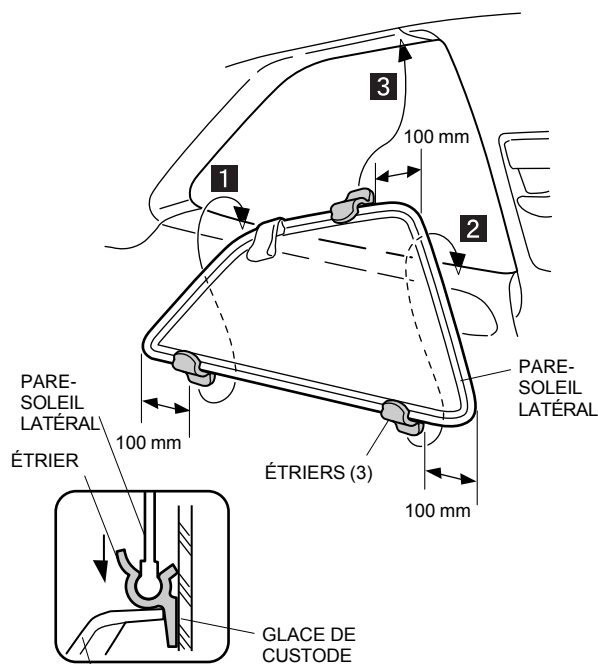
Avant de commencer:

- Dans ces instructions, les illustrations montrent l'installation du pare-soleil latéral gauche. La même procédure s'applique au pare-soleil latéral droit.
- Soyez extrêmement prudent pour ne pas endommager la peinture de la carrosserie.

■ GLACE DE CUSTODE

Installation du pare-soleil latéral

1. Installez les trois étriers sur le pare-soleil latéral, selon l'illustration.
2. Insérez les trois étriers dans l'interstice entre la glace et la garniture, en suivant la séquence **1** - **3**.



GARNITURE DE LA GLACE DE CUSTODE GAUCHE

6511043T

3. Recommencez la procédure pour installer le pare-soleil latéral droit.
4. Retirez les pare-soleil en inversant la séquence de montage.



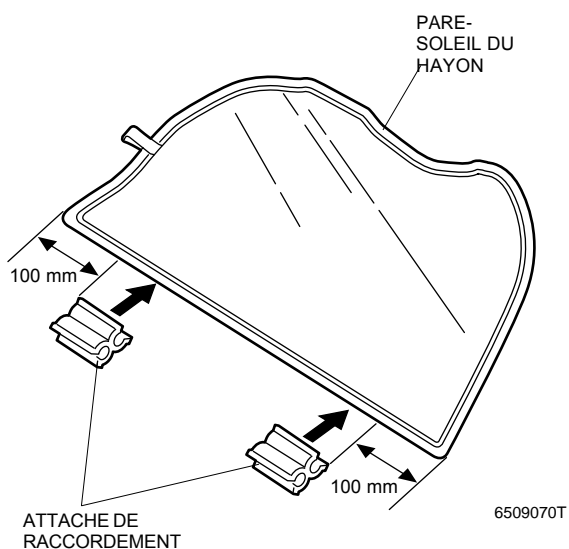
CONSEIL

Après avoir démonté les pare-soleil, rangez-les dans un sac avec les étriers.

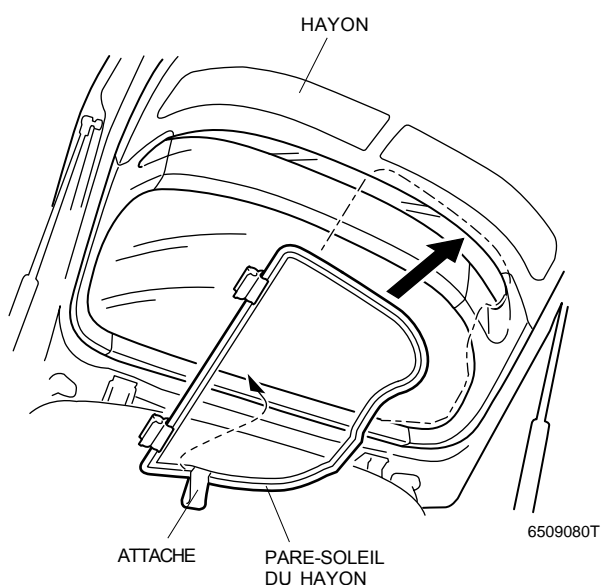
■ HAYON

Installation du pare-soleil du hayon

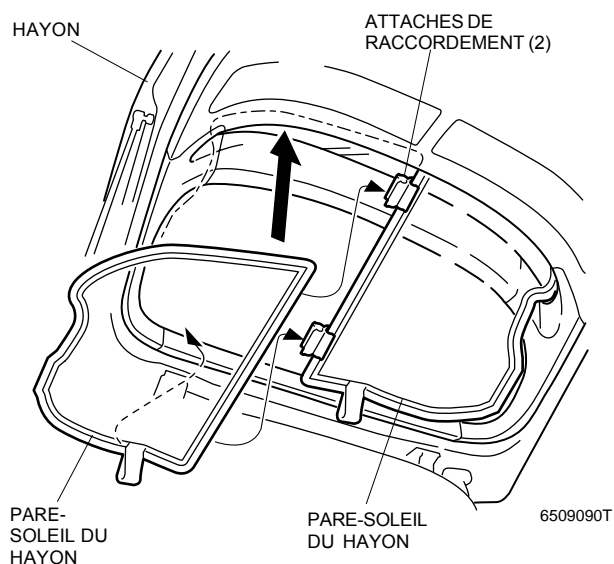
1. Ouvrez le hayon.
2. Retirez la plage arrière éventuelle.
3. Installez les deux attaches de raccordement sur le pare-soleil du hayon.



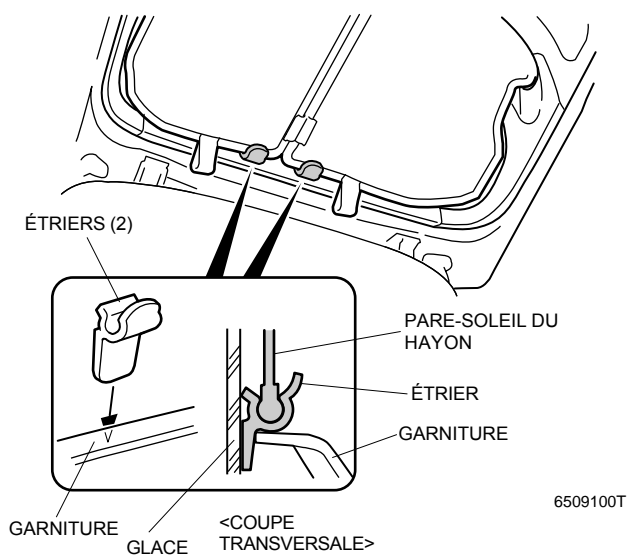
4. Installez le pare-soleil du hayon en l'alignant avec le hayon.



5. Installez un autre pare-soleil de hayon en l'alignant avec le hayon. Assemblez les deux pare-soleil du hayon avec les deux attaches de raccordement.

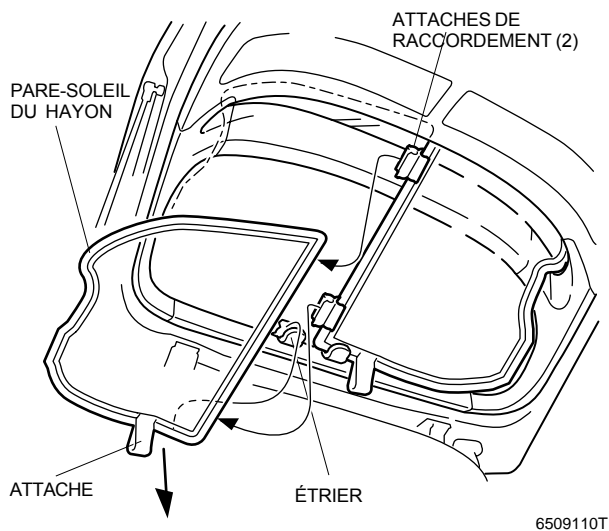


6. Fixez les pare-soleil du hayon en insérant les deux étriers dans l'interstice entre la glace et la garniture.



Démontage du pare-soleil du hayon

1. Détachez le pare-soleil du hayon de l'étrier en tirant l'attache.
2. Retirez le pare-soleil du hayon des deux attaches de raccordement et retirez-le.



3. Retirez l'autre pare-soleil du hayon.



CONSEIL

Après avoir démonté les pare-soleil, rangez-les dans un sac avec les étriers et les attaches de raccordement.

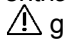
DEUTSCH

Vielen Dank für den Kauf auf eines Honda-Access-Produkts.

Bitte lesen Sie die Bedienungsanleitung, bevor Sie Ihr Honda-Access-Produkt verwenden, und bewahren Sie die Bedienungsanleitung für zukünftigen Gebrauch im Handschuhfach auf.

- Dieses Produkt wurde ausschließlich für den Gebrauch mit Honda-Fahrzeugen entwickelt. Honda Access ist nicht verantwortlich, wenn dieses Produkt in Fahrzeuge anderer Hersteller eingebaut wird und es zu irgendwelchen Störungen kommen sollte.
Nähere Informationen hinsichtlich der geeigneten Modelle erhalten Sie bei Ihrem Honda-Händler.
- Die Bedienungsanleitung sollte als permanenter Teil Ihres Fahrzeugs angesehen werden und mit dem Fahrzeug weitergegeben werden, falls es verkauft wird.

BESONDERE HINWEISE

- Diese von Honda Access herausgegebene Bedienungsanleitung enthält wichtige Sicherheitshinweise. Für Ihre eigene und die Sicherheit anderer sind die durch das Vorsichtssymbol  gekennzeichneten Warnhinweise unbedingt zu beachten.
Wenn die in dieser Anleitung enthaltenen Hinweise nicht beachtet werden, kann dies Beschädigungen oder sogar ernstliche Verletzungen zur Folge haben.



GEFAHR

- **Weist darauf hin, daß bei Nichtbeachtung der Hinweise schwere oder sogar tödliche Verletzungen die Folge sind. (Nicht anwendbar)**



WARNUNG

- **Weist darauf hin, daß bei Nichtbeachtung der Hinweise schwere oder sogar tödliche Verletzungen die Folge sein können. (Nicht anwendbar)**



VORSICHT

- **Weist darauf hin, daß bei Nichtbeachtung der Hinweise Verletzungen die Folge sein können. (Nicht anwendbar)**

SYMBOLLE

- Wenn Anleitungsschritte mit den folgenden Symbolen beginnen, handelt es sich um hilfreiche Hinweise oder Informationen.



HINWEIS

- Gibt Hinweise, wie Beschädigungen des Produkts vermieden werden können.
- Gibt Hinweise, wie in einer Notfallsituation reagiert werden muß.



INFORMATION

Gibt hilfreiche Informationen oder Instruktionen, die bei der Benutzung des Produkts eingehalten werden müssen.



VORSICHT

- Die Sonnenschutzblende kann sich lösen, wenn Sie nicht fest am Clip montiert ist.
- Die Sonnenschutzblende darf in der Dunkelheit nicht verwendet werden.

ERFORDERLICHE WERKZEUGE UND ZUBEHÖRE

- Maßstab
- Filzstift

MONTAGE

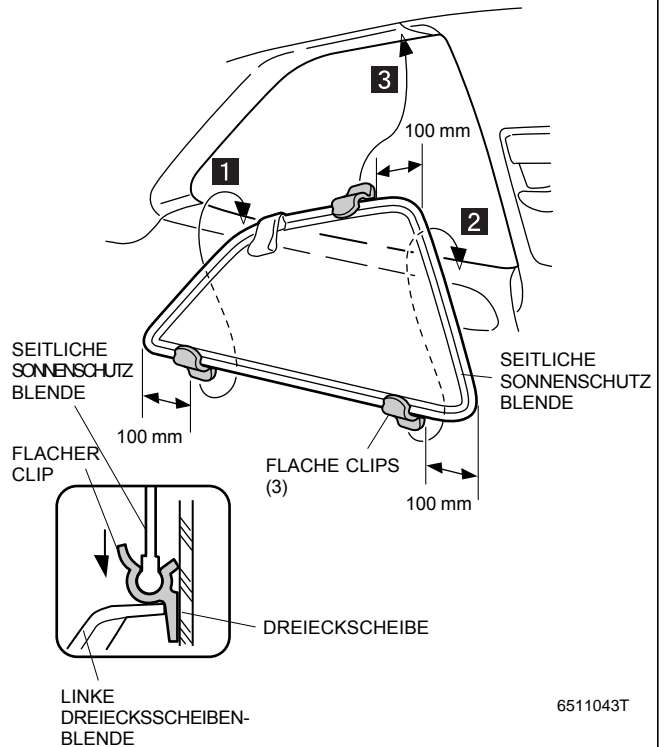
Bevor Sie beginnen:

- Diese Anleitung zeigt die Montage der linken Sonnenschutzblende. Das gleiche Verfahren gilt für die rechte Sonnenschutzblende.
- Seien Sie äußerst vorsichtig, dass Sie die Karosserielackierung nicht beschädigen.

■ DREIECKSCHEIBE

Montage der seitlichen Sonnenschutzblende

1. Montieren Sie die drei flachen Clips auf der seitlichen Sonnenschutzblende wie gezeigt.
2. Fügen Sie die drei flachen Clips in die Lücke zwischen dem Glas und der Blende in der nummerierten Abfolge von **1** bis **3**.



3. Wiederholen Sie das Verfahren zur Montage der seitlichen Sonnenschutzblende auf der rechten Seite.
4. Entfernen Sie die Sonnenschutzblenden in der umgekehrten Reihenfolge der Montage.



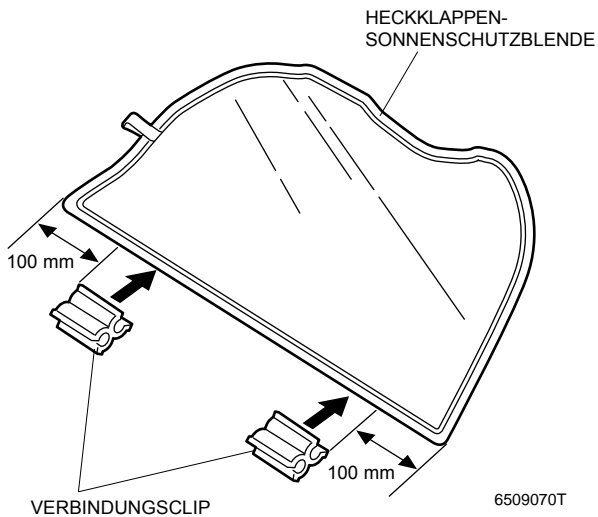
HINWEIS

Bewahren Sie die Sonnenschutzblenden und flachen Clips nach der Entfernung in einer Tasche auf.

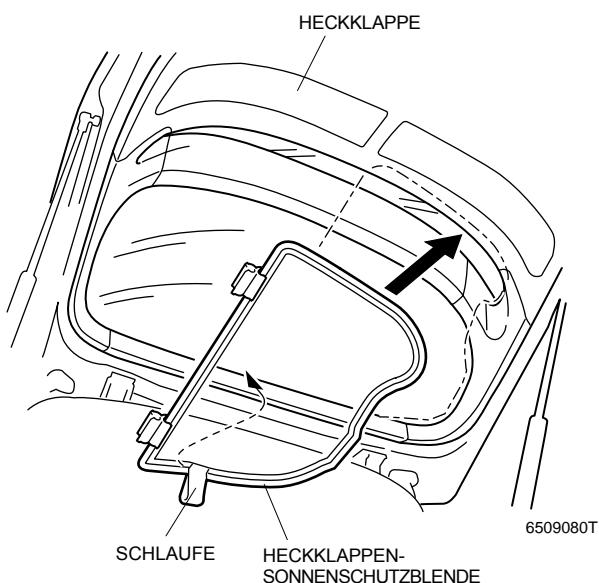
■ HECKKLAPPE

Montage der Heckklappen-Sonnenschutzblende

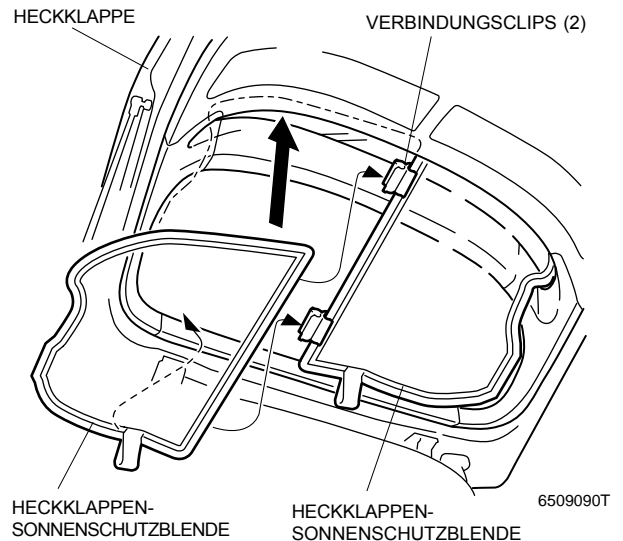
1. Öffnen Sie die Heckklappe.
2. Entfernen Sie die Heckablage, wenn sie am Fahrzeug montiert ist.
3. Montieren Sie die zwei Verbindungsclips auf der Heckklappen-Sonnenschutzblende.



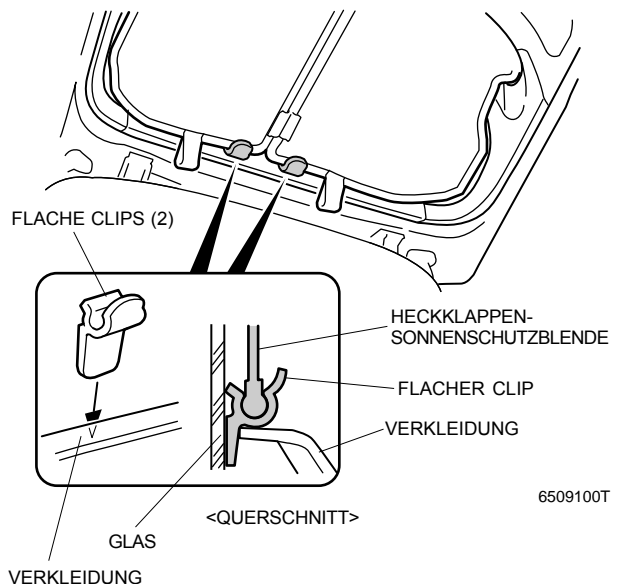
4. Montieren Sie die Heckklappen-Sonnenschutzblende, und gleichen Sie sie mit der Heckklappe ab.



5. Montieren Sie eine andere Heckklappen-Sonnenschutzblende, und gleichen Sie diese mit der Heckklappe ab. Verbinden Sie die zwei Heckklappen-Sonnenschutzblenden, gemeinsam mit dem zwei Verbindungsclips.

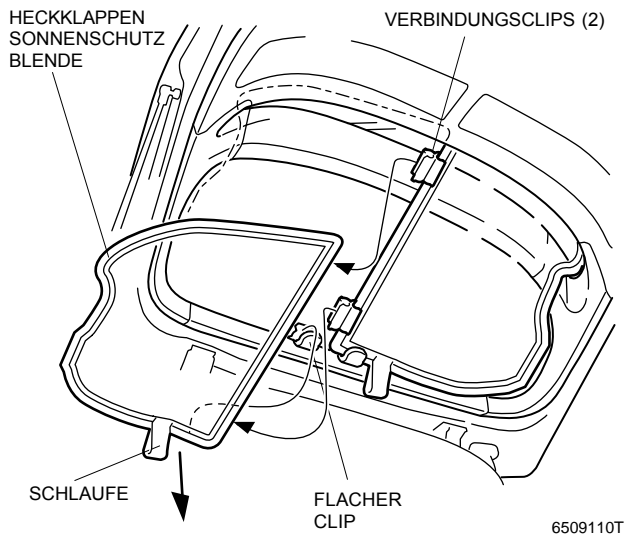


6. Sichern Sie die Heckklappen-Sonnenschutzblenden durch Einfügung der zwei flachen Clips in die Lücke zwischen dem Glas und der Verkleidung.



Entfernung der Heckklappen-Sonnenschutzblende

1. Lösen Sie die Heckklappen-Sonnenschutzblende vom flachen Clip, indem Sie an der Schlaufe ziehen.
2. Entfernen Sie die Heckklappen-Sonnenschutzblende von den zwei Verbindungsclips und entfernen Sie sie.



3. Entfernen Sie die andere Heckklappen-Sonnenschutzblende.



HINWEIS

Bewahren Sie die Sonnenschutzblenden, die flachen Clips und die Verbindungsclips nach der Entfernung in einer Tasche auf.


NEDERLANDS

Dank u voor de aanschaf van een Honda Access accessoire.

Lees deze handleiding even door alvorens de Honda Access accessoire in gebruik te nemen. Bewaar ter referentie de handleiding in het handschoenvakje van de auto.

- Dit product is uitsluitend ontworpen voor het gebruik in Honda auto's. Honda Access is niet aansprakelijk indien dit product in andere auto's dan Honda auto's wordt gemonteerd.
Raadpleeg uw Honda autohandelaar voor meer informatie aangaande de geschikte modellen.
- U dient de handleiding in uw auto te bewaren. Laat de handleiding tevens in uw auto wanneer u uw auto bijvoorbeeld verkoopt.

SPECIALE INFORMATIE

- Honda Access verschaft in deze handleiding vele belangrijke veiligheidsmaatregelen. Voor uw eigen veiligheid en de veiligheid van anderen, moet u bijzondere aandacht besteden aan alle waarschuwingen die vooraf worden gegaan door het  symbool.
Veronachtzaming van de waarschuwingen die in deze handleiding worden gegeven, kan resulteren in ernstig letsel of zware beschadigingen.



GEVAAR

- **Wijst op ernstig of fataal letsel, indien de betreffende aanwijzingen niet opgevolgd worden. (Niet van toepassing)**



WAARSCHUWING

- **Wijst op de mogelijkheid van ernstig of fataal letsel, indien de betreffende aanwijzingen niet opgevolgd worden. (Niet van toepassing)**



LET OP

- **Wijst op de mogelijkheid van lichamelijk letsel, indien de betreffende aanwijzingen niet opgevolgd worden. (Niet van toepassing)**

SYMBOLLEN

- Als een instructie voorafgegaan wordt door een van de volgende symbolen, dan wordt daarin nuttig advies of informatie gegeven.



ADVIES

- Advies om beschadiging van het product te voorkomen.
- Advies omtrent het handelen in een noodsituatie.



INFORMATIE

Nuttige informatie of instructies die opgevolgd dienen te worden bij het gebruiken van het product.



LET OP

- Het zonnesc scherm kan loskomen indien het niet goed op de clip aangebracht is.
- Het zonnesc scherm mag niet gebruikt worden wanneer het donker is.

BENODIGDHEDEN

- Meetlat
- Viltstift

MONTAGE

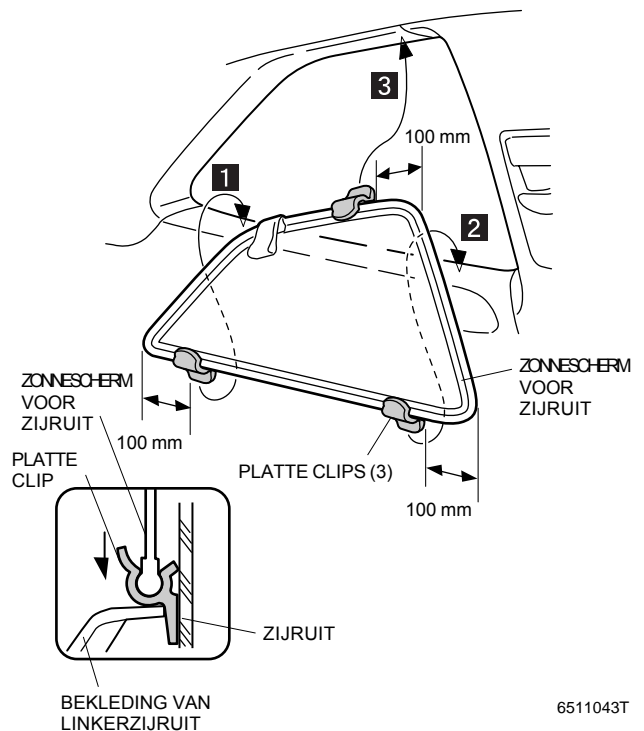
Alvorens te beginnen:

- In deze handleiding wordt getoond hoe het linkerzonnesc scherm aangebracht wordt. Dezelfde procedure geldt voor het rechterzonnesc scherm.
- Zorg ervoor de lak van de carrosserie niet te beschadigen.

■ ZIJRUIT

Het zonnesc scherm voor de zijruit aanbrengen

1. Monteer de drie platte clips op het zonnesc scherm voor de zijruit (zie tekening).
2. Duw de drie platte clips in het gat tussen de ruit en de bekleding en doe dit in de volgorde **1** tot **3**.



3. Herhaal deze procedure om het rechterzonnesc scherm te monteren.
4. Verwijder de zonnesc schermen in omgekeerde volgorde van montage.



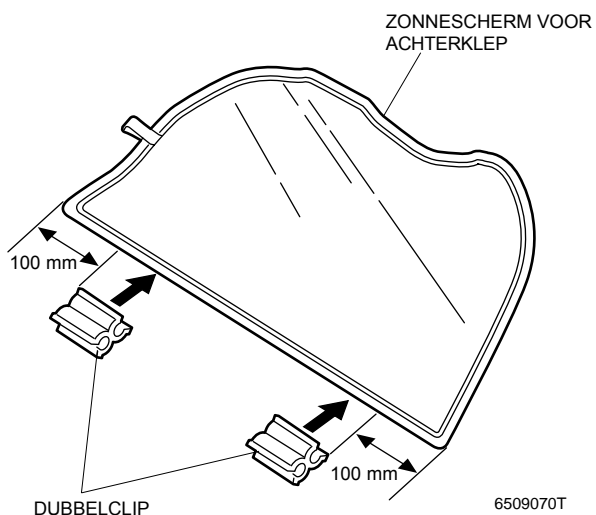
ADVIES

Berg de zonnesc schermen en de platte clips, nadat ze verwijderd werden, op in een zak.

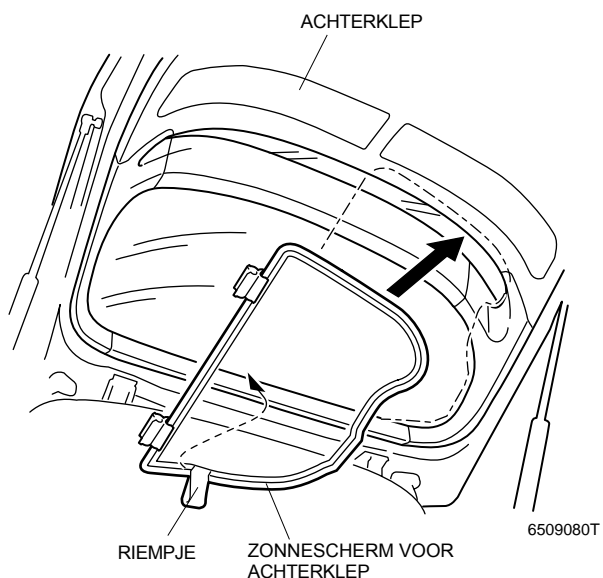
■ ACHTERKLEP

Het zonnescherm voor de achterklep aanbrengen

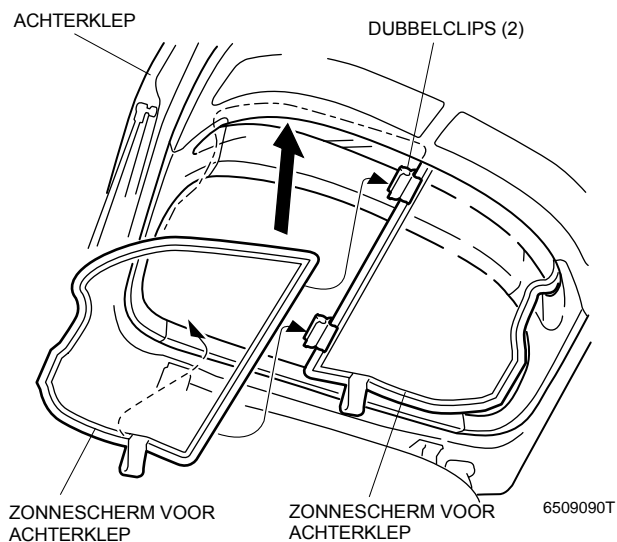
1. Open de achterklep.
2. Verwijder de hoedenplank indien de auto ermee uitgerust is.
3. Monteer de twee dubbelclips op het zonnescherm voor de achterklep.



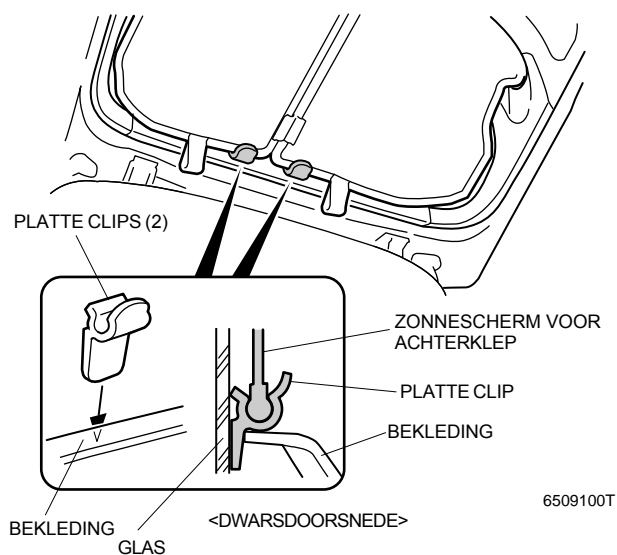
4. Breng het zonnescherm aan door het uit te lijnen met de achterklep.



5. Breng het andere zonnescherm aan door het uit te lijnen met de achterklep. Verbind beide zonneschermen met behulp van twee dubbelclips.

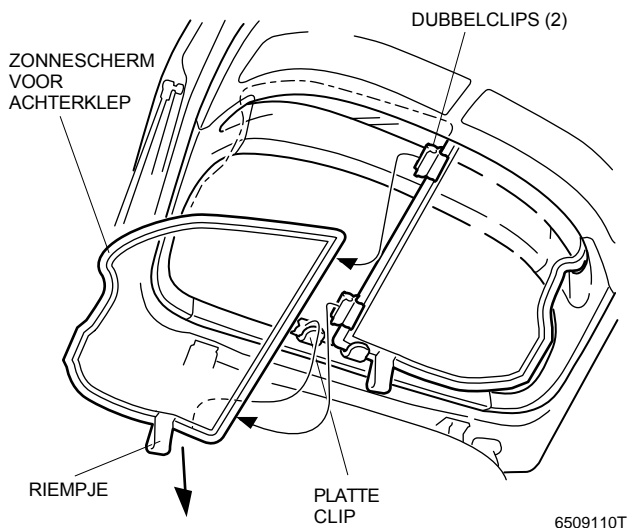


6. Maak de zonneschermen voor de achterklep vast door de twee platte clips in de opening tussen de ruit en de bekleding te duwen.



Het zonnescerm voor de achterklep verwijderen

1. Trek het zonnescerm voor de achterklep uit de platte clip door aan het riempje te trekken.
2. Trek het zonnescerm voor de achterklep uit de twee dubbelclips en verwijder het.



3. Verwijder het andere zonnescerm voor de achterklep.



ADVIES

Berg de zonneschermen, platte clips en dubbelclips, nadat ze verwijderd werden, op in een zak.


ITALIANO

Grazie per aver acquistato un prodotto accessorio di Honda Access.

Leggere questo manuale di istruzioni prima di usare il prodotto accessorio Honda Access e conservarlo nel cassetto ripostiglio per consultazioni future.

- Questo prodotto è stato progettato per essere usato solo con automobili Honda. Honda Access declina ogni responsabilità del prodotto installato su automobili diverse dalle automobili Honda utilizzabili. Per informazioni riguardo i modelli utilizzabili, contattare il concessionario Honda.
- Il manuale di istruzioni deve essere considerato parte fissa del veicolo. Deve stare sempre nel veicolo e accompagnarlo in caso di vendita del veicolo.

MESSAGGI SPECIALI

- In questo manuale, Honda Access fornisce numerosi ed importanti messaggi di sicurezza. Per la vostra e l'altrui sicurezza, prestate molta attenzione alle avvertenze precedute da questo simbolo . Il non rispetto delle avvertenze contenute in questo manuale, può provocare gravi lesioni o incidenti.



PERICOLO

- **Informazione importante che segnala una situazione suscettibile di provocare gravi lesioni o morte se le istruzioni fornite sono disattese (Non applicabile).**



ATTENZIONE

- **Informazione importante che indica l'elevata possibilità di gravi lesioni o morte se le istruzioni sono disattese. (Non applicabile)**



AVVERTENZA

- **Informazione che indica la possibilità di lesioni se le istruzioni sono disattese. (Non applicabile)**

SIMBOLI

- Le istruzioni precedute dai simboli seguenti offrono informazioni e consigli di grande aiuto.



CONSIGLIO

- Consigli per evitare danneggiamenti del prodotto.
- Consigli per le situazioni d'emergenza.



INFORMAZIONI

Istruzioni e informazioni utili per utilizzare bene il prodotto.



AVVERTENZA

- La tendina parasole potrebbe staccarsi se non è installata saldamente alla clip.
- La tendina parasole non va usata nelle ore notturne.

STRUMENTI ED ATTREZZATURE RICHIESTI

- Metro
- Pennarello

INSTALLAZIONE

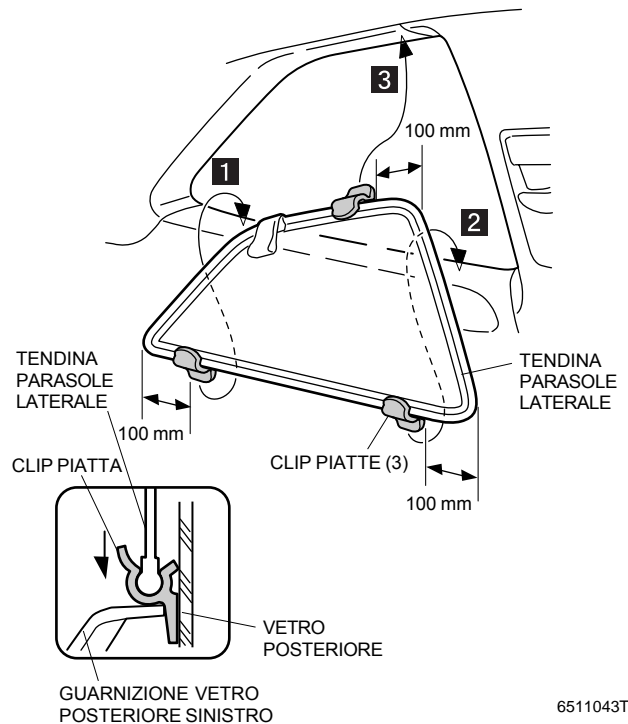
Prima di iniziare:

- Nelle presenti istruzioni, le illustrazioni mostrano l'installazione della tendina parasole laterale sinistra. La stessa procedura vale per la tendina parasole laterale destra.
- Fare estrema attenzione a non danneggiare le finiture della vernice della carrozzeria.

■ VETRO POSTERIORE

Installazione della tendina parasole laterale

1. Installare le tre clip piatte sul lato della tendina parasole, come mostrato.
2. Inserire le tre clip piatte nella scanalatura tra il vetro e la guarnizione secondo la sequenza numerata da **1** a **3**.



3. Ripetere la procedura per installare la tendina parasole laterale sul lato destro.
4. Rimuovere le tendine parasole nell'ordine inverso dell'installazione.



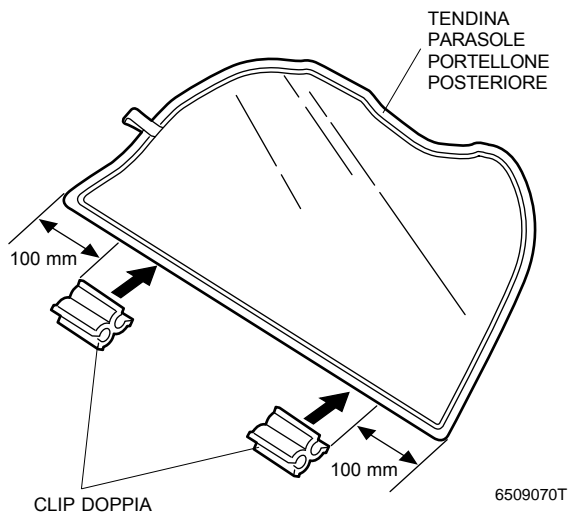
CONSIGLIO

Dopo aver rimosso le tendine parasole, conservarle in una borsa insieme alle clip piatte.

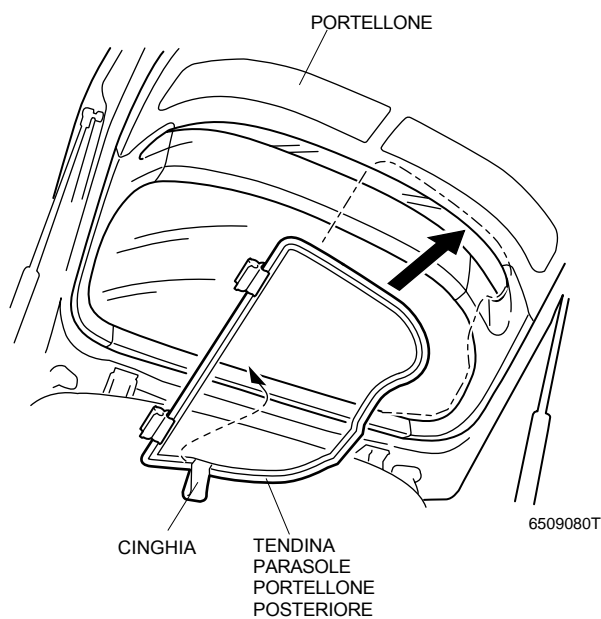
■ PORTELLONE PORTABAGAGLI

Installazione della tendina parasole per portellone posteriore

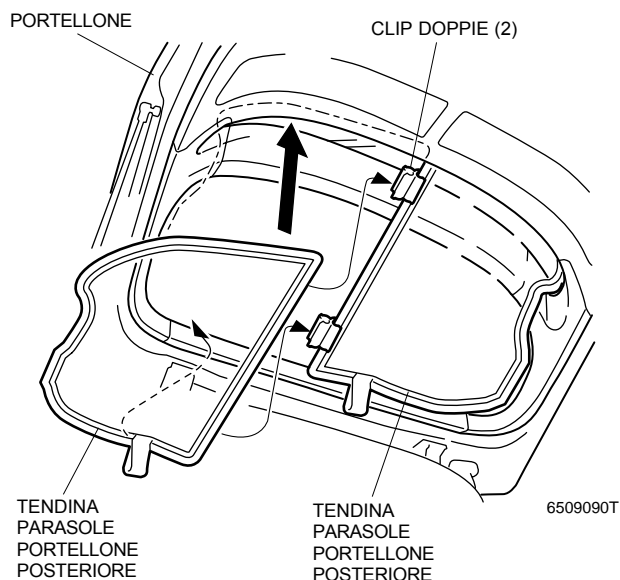
1. Aprire il portellone del portabagagli.
2. Rimuovere il ripiano posteriore se montato nell'auto.
3. Installare le due clip doppie sulla tendina parasole per portellone posteriore.



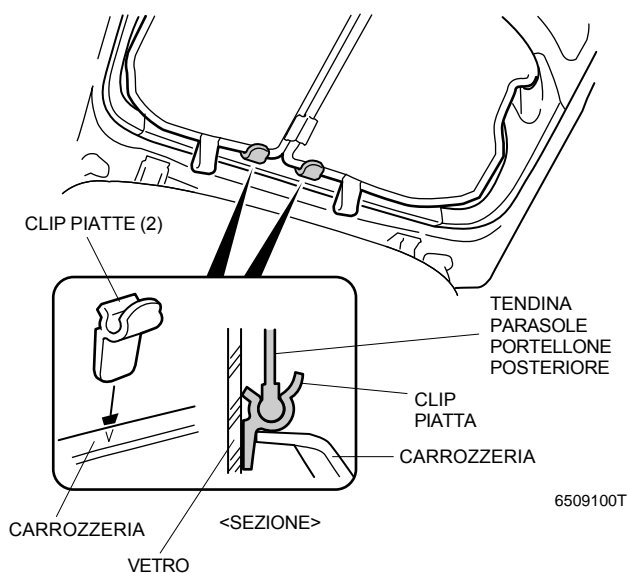
4. Installare la tendina parasole per portellone posteriore allineandola con il portellone.



5. Installare l'altra tendina parasole per portellone posteriore allineandola con il portellone. Unire le due tendine parasole per mezzo delle due clip doppie.

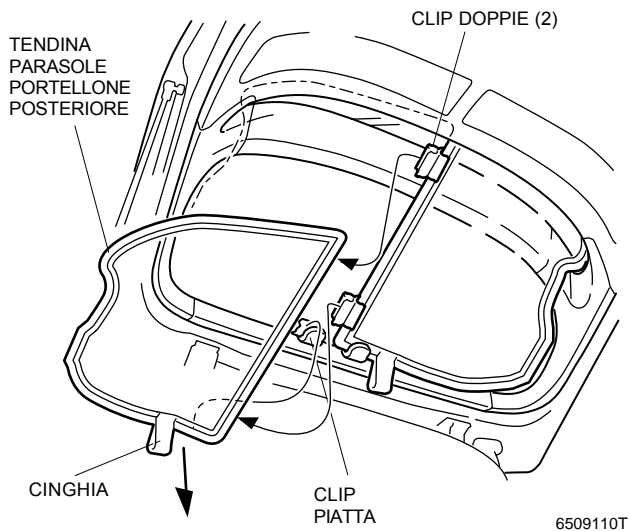


6. Fissare le tendine parasole per portellone posteriore inserendo le due clip piatte nella scanalatura tra il vetro e la carrozzeria.



Rimozione della tendina parasole per portellone posteriore

1. Sganciare la tendina parasole per portellone posteriore dalla clip piatta tirando la cinghia.
2. Staccare la tendina parasole per portellone posteriore dalle due clip doppie e rimuoverla.



3. Rimuovere l'altra tendina parasole per portellone posteriore.



CONSIGLIO

Dopo aver rimosso le tendine parasole, conservarle in una borsa insieme alle clip piatte e alle clip doppie.


ESPAÑOL

Le agradecemos que haya comprado un producto Honda Access.

Tenga la bondad de leer este Manual del Propietario antes de utilizar el producto Honda Access, y guarde el manual en la guantera para usarlo en el futuro.

- Este producto ha sido diseñado para usarse exclusivamente con los automóviles Honda. Honda Access no se responsabiliza si este producto se instala en un vehículo que no sea el automóvil Honda para el que fue producido. Si desea mayor información sobre los modelos para los cuales ha sido producido por favor diríjase a su representante de autos Honda.
- El Manual del propietario debe considerarse como un elemento permanente de su vehículo. Debe estar siempre en el vehículo y debe quedarse en el vehículo si éste fuera vendido.

MENSAJES ESPECIALES

- En este manual Honda Access proporciona muchos mensajes de seguridad importantes. Por su propia seguridad y la de los demás, por favor preste especial atención a todas las advertencias que vayan precedidas de este símbolo de alerta 

El incumplimiento de las advertencias que contiene este Manual puede ocasionar accidentes o lesiones graves.



PELIGRO

- Indica que si no se cumple con las instrucciones el resultado será lesiones corporales o incluso la muerte. (No corresponde)



IMPORTANTE

- Indica que existe una gran posibilidad de que ocurran lesiones graves o muerte si no se cumple con las instrucciones. (No corresponde)



PRECAUCIÓN

- Indica que existe la posibilidad de que ocurran lesiones personales menores si no se cumple con las instrucciones.

SIMBOLOS

- Las instrucciones precedidas de los siguientes símbolos significan que contienen información o consejos útiles.



CONSEJO

- Da consejos para evitar que el producto sufra algún daño
- Da consejos para manejar situaciones de emergencia.



INFORMACIÓN

Da información útil o instrucciones que deben seguirse para usar el producto.



PRECAUCIÓN

- El protector solar puede soltarse si no está firmemente acoplado a la presilla.
- El protector solar no debe usarse durante las horas de oscuridad.

HERRAMIENTAS Y SUMINISTROS NECESARIOS

- Regla o cinta métrica
- Rotulador

INSTALACIÓN

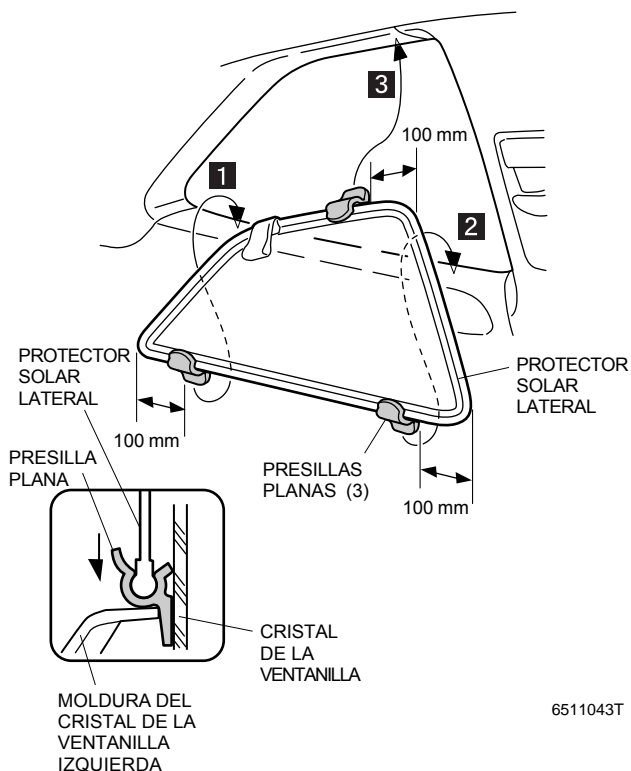
Antes de comenzar:

- En estas instrucciones las figuras muestran cómo se monta el protector solar del lado izquierdo. Para el lado derecho se aplica el mismo procedimiento.
- Tenga mucho cuidado de no dañar la pintura de la carrocería.

■ VENTANILLAS LATERALES

Instalación del protector solar

1. Monte las tres presillas planas por el lado del protector solar según se indica.
2. Inserte las tres presillas planas en el hueco entre el cristal y la moldura en el orden numerado de **1** a **3**.



3. Repita el procedimiento para montar el protector solar en el lado derecho.
4. Desmonte los protectores solares en orden inverso al montaje.



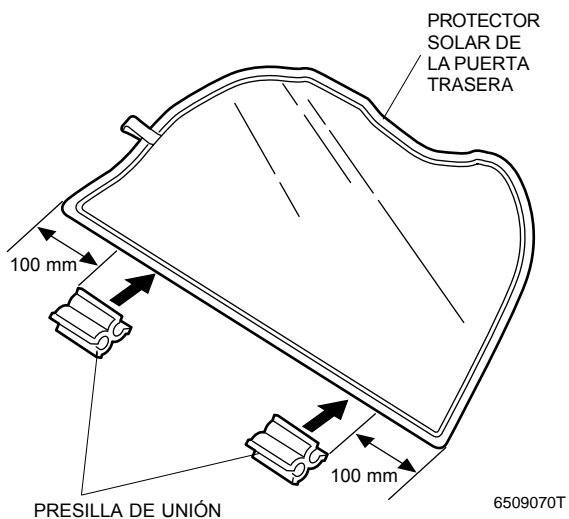
CONSEJO

Después de quitar los protectores solares, guarde los protectores solares y las presillas planas en una bolsa.

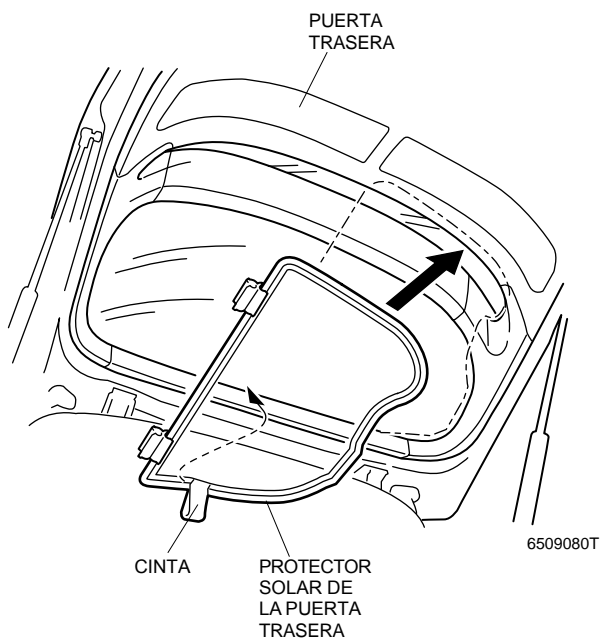
■ PUERTA TRASERA

Montaje del protector solar de la puerta trasera

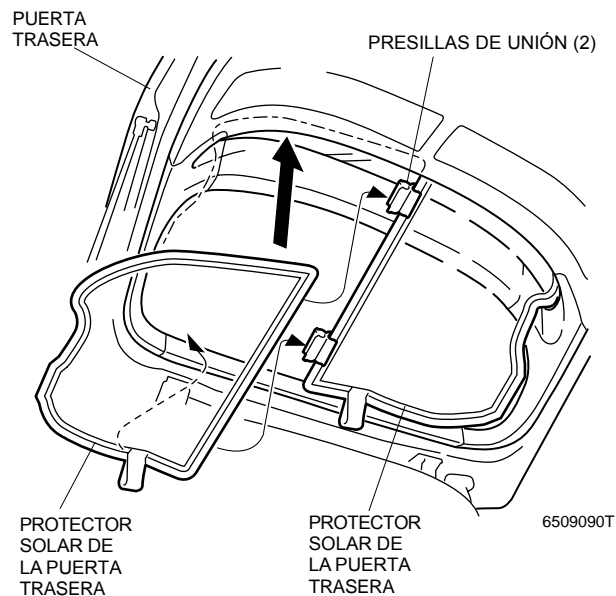
1. Abra la puerta trasera
2. Quite la bandeja trasera si está montada en el coche.
3. Acople las dos presillas de unión al protector solar de la puerta trasera.



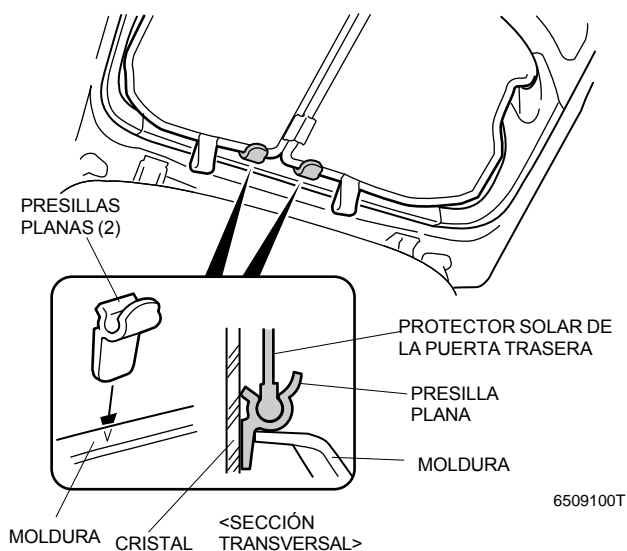
4. Monte el protector solar de la puerta trasera alineándolo con la puerta trasera.



5. Monte otro protector solar de la puerta trasera alineándolo con la puerta trasera. Una los dos protectores solares con las dos presillas de unión.

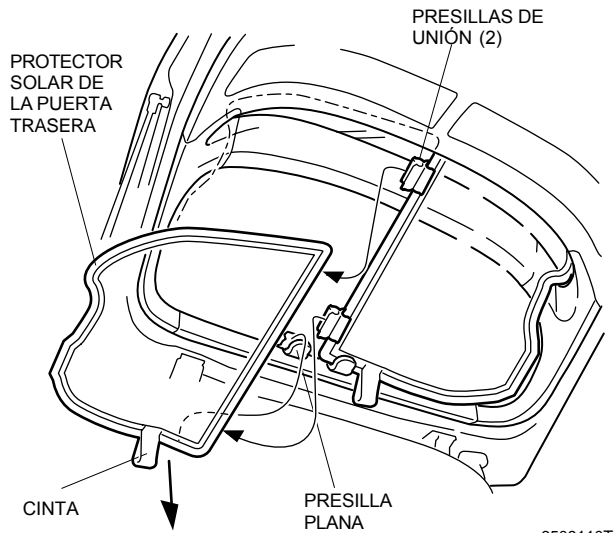


6. Fije los protectores solares de la puerta trasera insertando las dos presillas planas en el hueco entre el cristal y la moldura.



Desmontaje del protector solar de la puerta trasera

1. Separe el protector solar de la puerta trasera de la presilla plana tirando de la cinta.
2. Separe el protector solar de la puerta trasera de las dos presillas de unión y quítelo
3. Desmonte el otro protector solar de la puerta trasera.



6509110T



CONSEJO

Después de quitar los protectores solares, guarde los protectores solares, las presillas planas y las presillas de unión en una bolsa.


PORTUGUÊS

Obrigado por ter comprado um Produto de Acesso Honda.

Por favor leia este Manual do Proprietário antes de usar o Produto de Acesso Honda e guarde-o no porta-luvas para referência futura.

- Este produto é desenhado para ser usado exclusivamente para os carros da Honda. Acesso Honda não é responsável pelo produto instalado em outros carros que não sejam Honda. Para informações nos modelos a ser aplicado, por favor contate o seu revendedor Honda.
- O Manual do Proprietário deve ser considerado uma parte permanente do seu veículo. Deve sempre permanecer no veículo e ficar no o veículo se este for vendido.

MENSAGENS ESPECIAIS

- Acesso Honda providencia muitas mensagens importantes de segurança neste Manual. Para segurança e segurança dos outros, preste atenção à todos avisos que precedem este símbolo de alerta . Se não se seguir os avisos contidos no Manual, poderá ter machucaduras sérias ou acidentes.



PERIGO

- Indica que pode resultar machucaduras severas na pessoa ou morte se as instruções não forem seguidas.(Não aplicável)



AVISO

- Indica a possibilidade de que sérios machucados ou morte podem acontecer se as instruções não forem seguidas.(Not applicable)



CAUTELA

- Indica a possibilidade de acontecer pequenos machucados se as instruções não forem seguidas.

SÍMBOLOS

- Se as instruções forem precedidas pelos seguintes símbolos, eles darão conselhos úteis ou sugestões.



CONSELHO

- Dá conselho para se prevenir danos no produto
- Dá conselhos para se agir em situações de emergência.



INFORMAÇÃO

Dá informação útil ou instruções a serem seguidas quando se usar o produto.



CAUTELA

- O quebra-luz lateral poderá cair, a menos que seja instalado seguramente no clipe.
- O quebra-luz não deverá ser utilizado durante a noite.

INSTRUMENTOS E ACESSÓRIOS NECESSÁRIOS

- Régua
- Caneta

INSTALAÇÃO

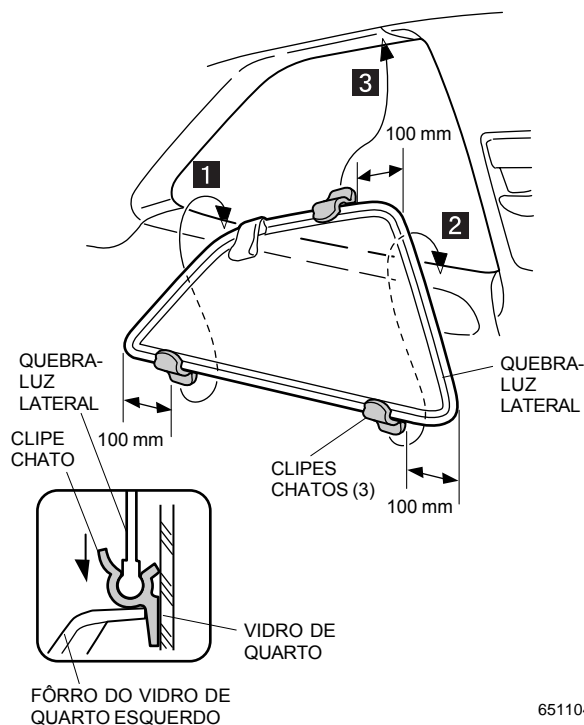
Antes Que Você Dê Início:

- Nestas instruções, as ilustrações mostram o quebra-luz do lado esquerdo sendo instalado. O mesmo procedimento se aplica para o quebra-luz do lado direito.
- Tenha extreme cuidado em não danificar a pintura final da carroçaria.

■ VIDRO DE QUARTO

Instalando o Quebra-Luz Lateral

1. Instale os três clips chatos no quebra-luz lateral como mostrado.
2. Insira os três clips chatos na abertura existente entre o vidro e do fôrro, na sequência numerada de **1** até **3**.



3. Repita o procedimento para instalar o quebra-luz lateral no lado direito.
4. Remova os quebra-luzes na ordem reversa de instalação.



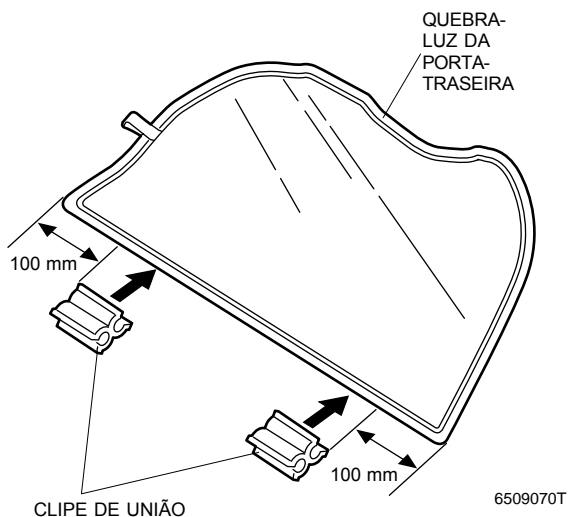
CONSELHO

Depois de ter removido os quebra-luzes, guarde os quebra-luzes e os clips chatos numa sacola.

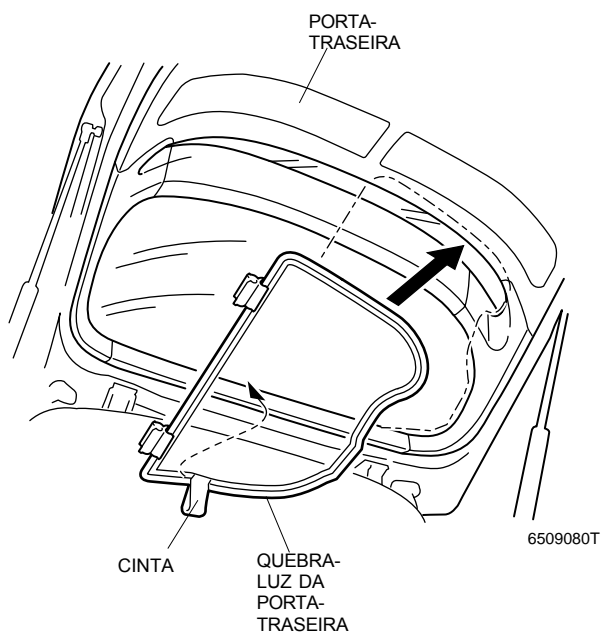
■ PORTA-TRASEIRA

Instalando o Quebra-Luz da Porta-Traseira

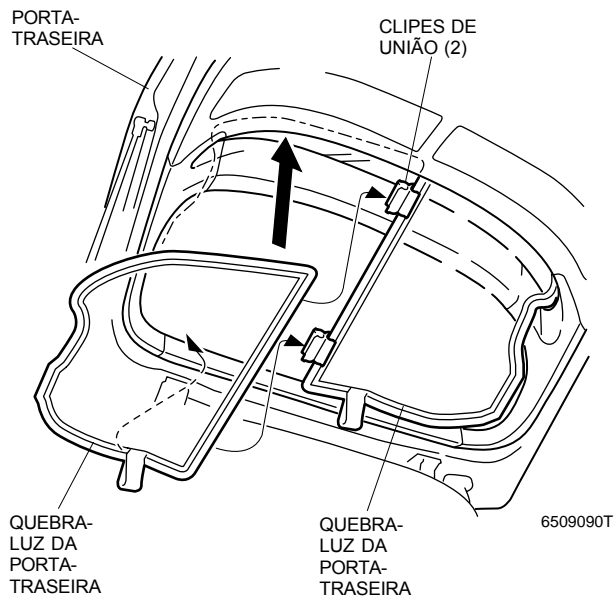
1. Abra a porta-traseira.
2. Remova a prateleira traseira se esta estiver montada no carro.
3. Instale os dois cliques de união no quebra-luz da porta-traseira.



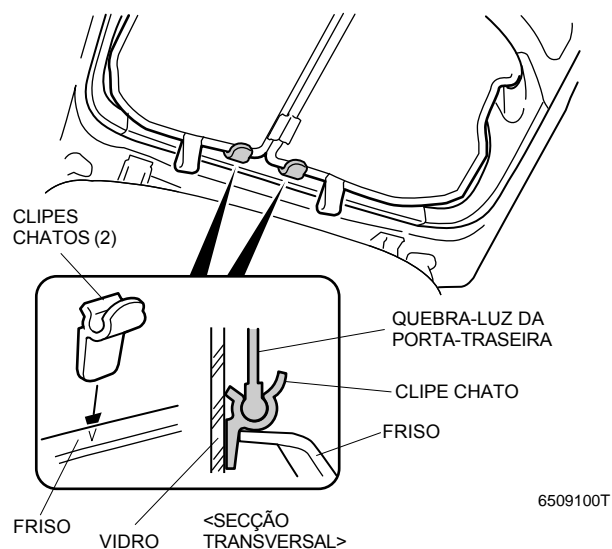
4. Instale o quebra-luz da porta-traseira, alinhando-o com a porta-traseira.



5. Instale o outro quebra-luz da porta-traseira, alinhando-o com a porta-traseira. Una os dois quebra-luzes da porta-traseira juntamente com os dois cliques de união.

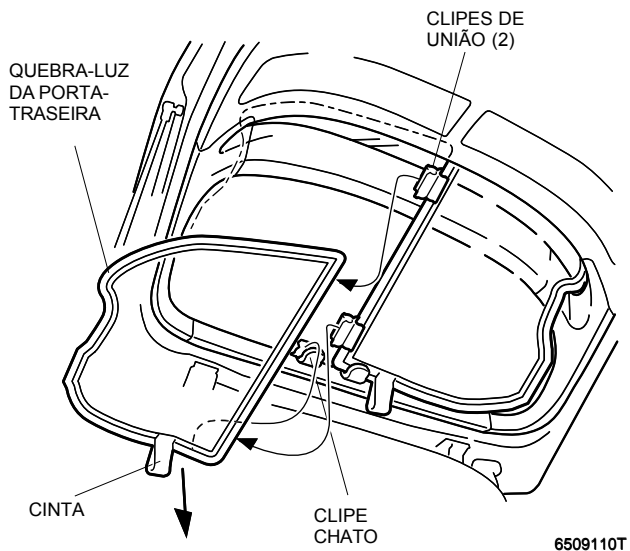


6. Fixe os quebra-luzes da porta-traseira, inserindo os dois cliques chatos dentro da abertura entre o vidro e o friso.



Removendo o Quebra-Luz da Porta-Traseira

1. Solte o quebra-luz da porta-traseira do clipe chato, puxando a cinta.
2. Remova o quebra-luz da porta-traseira dos dois clips de união, e remova-o.



3. Remova o outro quebra-luz da porta-traseira.



CONSELHO

Depois de ter removido os quebra-luzes, guarde os quebra-luzes, os clips chatos e os clips de união numa sacola.


SVENSKA

Tack för du köpt en produkt från Honda Access.

Läs denna bruksanvisning innan du använder produkten från Honda Access och förvara den i handskfacket för framtida bruk.

- Denna produkt är utformad för att endast användas med bilar från Honda. Honda Access påtar sig inget ansvar om produkten monteras i andra bilar än relevanta bilar från Honda.
- Kontakta din Honda-återförsäljare för information om relevanta modeller. Bruksanvisningen ska behandlas som en integrerad del av ditt fordon. Den ska alltid medfölja fordonet och följa med fordonet om det säljs.

SÄRSKILDA MEDDELANDEN

- Honda Access ger i denna bruksanvisning många viktiga säkerhetsanvisningar. För din och andras säkerhet, var särskilt uppmärksam på alla varningar som föregås av denna varningssymbol . Om inte de varningar som finns i denna bruksanvisning respekteras, kan detta medföra allvarliga skador eller olyckor.



FARA

- Anger att om sådana anvisningar inte följs, kan detta medföra allvarliga personskador eller döden. (Inte tillämpligt)



VARNING

- Anger att om sådana anvisningar inte följs, finns det stora möjligheter att detta kan medföra allvarliga personskador eller döden. (Inte tillämpligt)



FÖRSIKTIGHET

- Anger att det finns en möjlighet att begränsad personskada kan bli följderna om anvisningarna inte följs.

SYMBOLER

- Om anvisningarna föregås av följande symboler, innehåller de nyttiga råd eller upplysningar.



RÅD

- Ger råd för att undvika att produkten skadas.
- Ger råd för att kunna hantera nödsituationer.



INFORMATION

Ger råd för att kunna hantera nödsituationer.



FÖRSIKTIGHET

- Solskyddet kan falla av om det inte sitter stadigt på clipset.
- Solskyddet får inte användas i mörker.

VERKTYG OCH MATERIAL SOM BEHÖVS

- Måttband
- Filtpenna

MONTERING

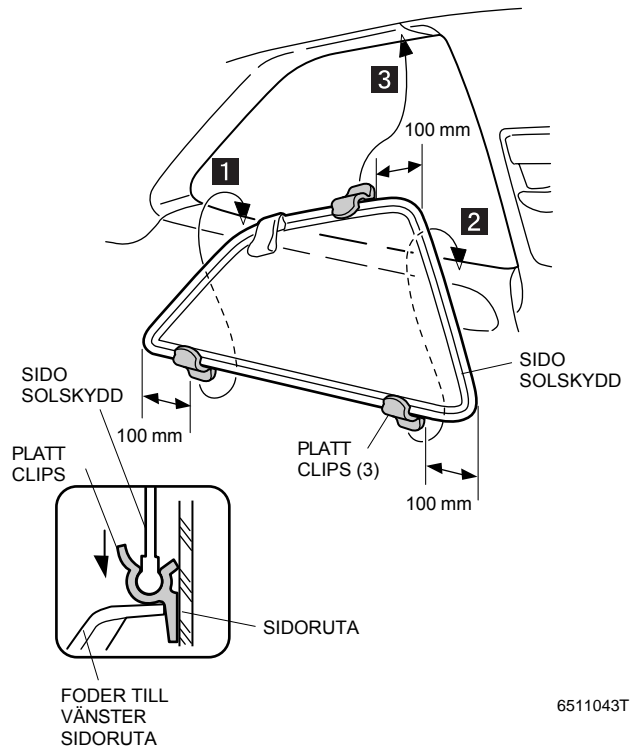
Innan du börjar:

- I dessa anvisningar visar illustrationerna montering av vänster sidosolskydd. Samma förfarande gäller för höger sidosolskydd.
- Var oerhört försiktig så att lacken inte skadas.

■ SIDORUTA

Montera sidosolskyddet

1. Montera de tre platta clippen på sidosolskyddet enligt bilden.
2. Montera de tre platta clippen i mellanrummet mellan glas och foder i ordningen **1** - **3**.



3. Upprepa förfarandet för att montera sidosolskyddet på höger sida.
4. Ta bort solskydden genom att göra tvärtom mot vid montering.



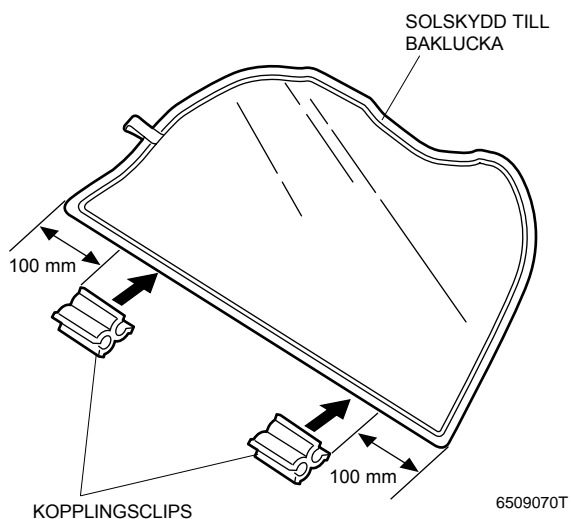
RÅD

Förvara solskydden och de platta clippen i en påse efter att ha tagit bort dem.

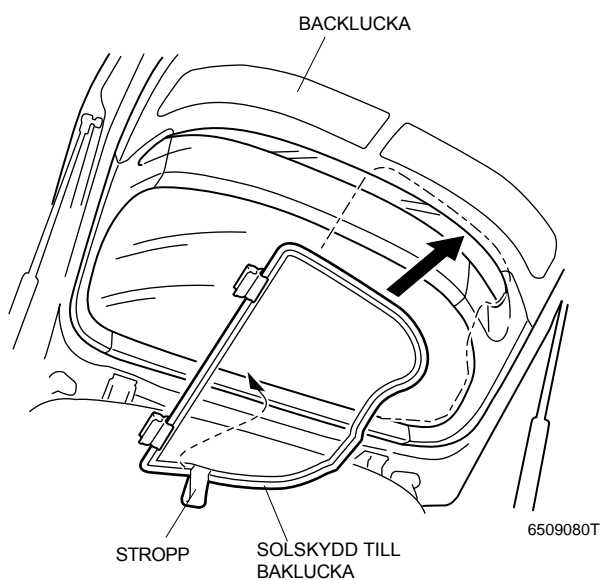
■ BACKLUCKA

Montera solskyddet till bakluckan

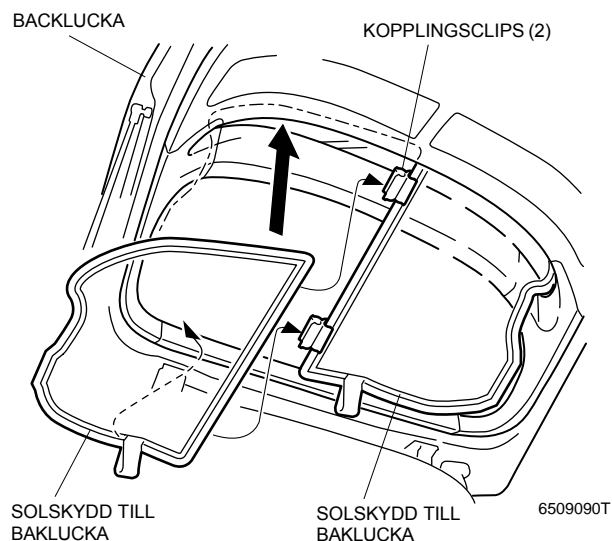
1. Öppna bakluckan.
2. Ta bort den bakre hyllan om den är monterad i bilen.
3. Montera de två kopplingsclipsen på solskyddet till bakluckan.



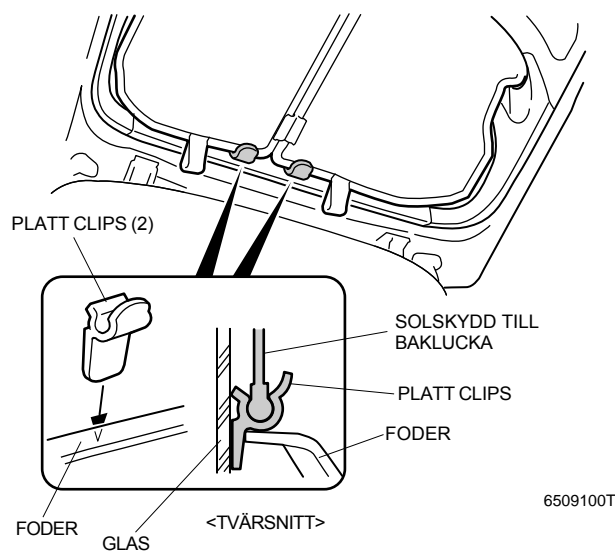
4. Montera solskyddet till bakluckan genom att passa in det med bakluckan.



5. Montera det andra solskyddet till bakluckan genom att passa in det med bakluckan. Koppla samman de två solskydden till bakluckan med hjälp av de två kopplingsclipsen.

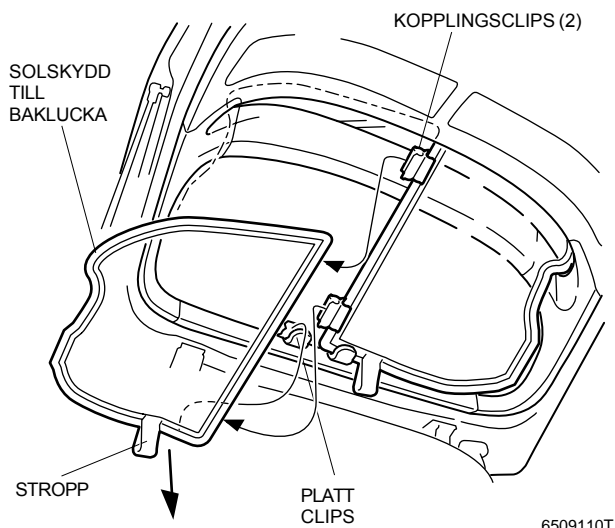


6. Sätt fast de två solskydden till bakluckan genom att sätta i de två platta clipsen i mellanrummet mellan glas och foder.



Ta bort solskyddet till bakluckan

1. Lossa solskyddet till bakluckan från det platta clipset genom att dra i stroppen.
2. Ta bort solskyddet till bakluckan från de två kopplingsclipsen och ta bort det.



3. Ta bort det andra solskyddet till bakluckan.



RÅD

Förvara solskydden, de platta clipsen och kopplingsclipsen i en påse efter att ha tagit bort dem.